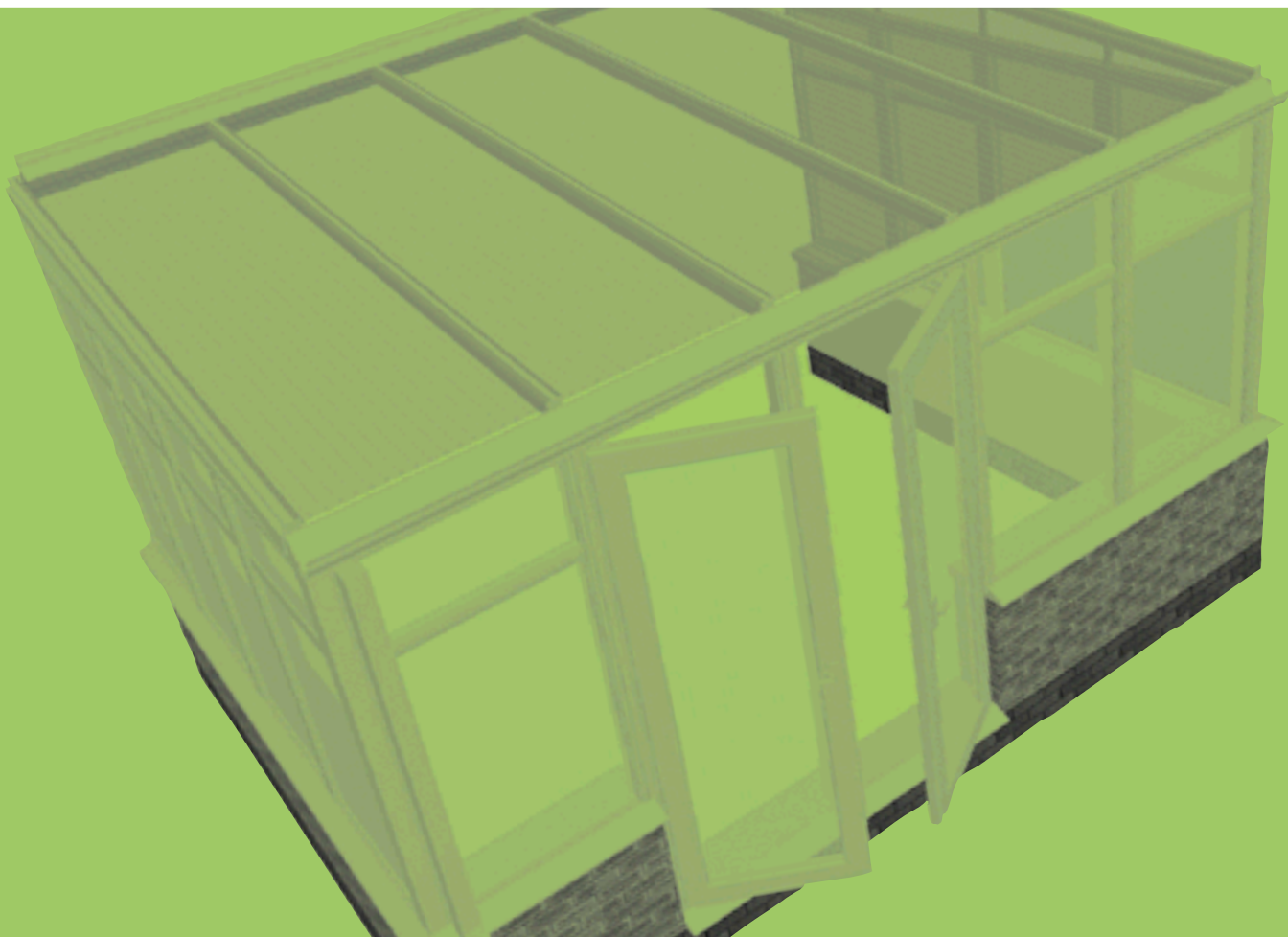


# ultraframe

## Classic

Toiture en appentis (une pente à bas degré)



### Manuel Technique

Version 1.0  
Mai 2011

# Toiture 'Classic' en appentis (une pente à bas degré)

Avec ce système on peut construire une toiture à 2.5° degrés. On peut utiliser les 'firrings' d'Ultraframe (les profils triangulaire en pvc pour remplir les côtés de la toiture) ou votre propre chassis. Maintenant il est possible à installer une véranda dans les situations difficiles (comme les maisons de plan pied).

Pour assistance avec les détails ou la spécification merci de contacter notre département technique :

Tel : 0800 91 59 25  
Fax : 00 44 1200 452201  
Email : [export@ultraframe.co.uk](mailto:export@ultraframe.co.uk)

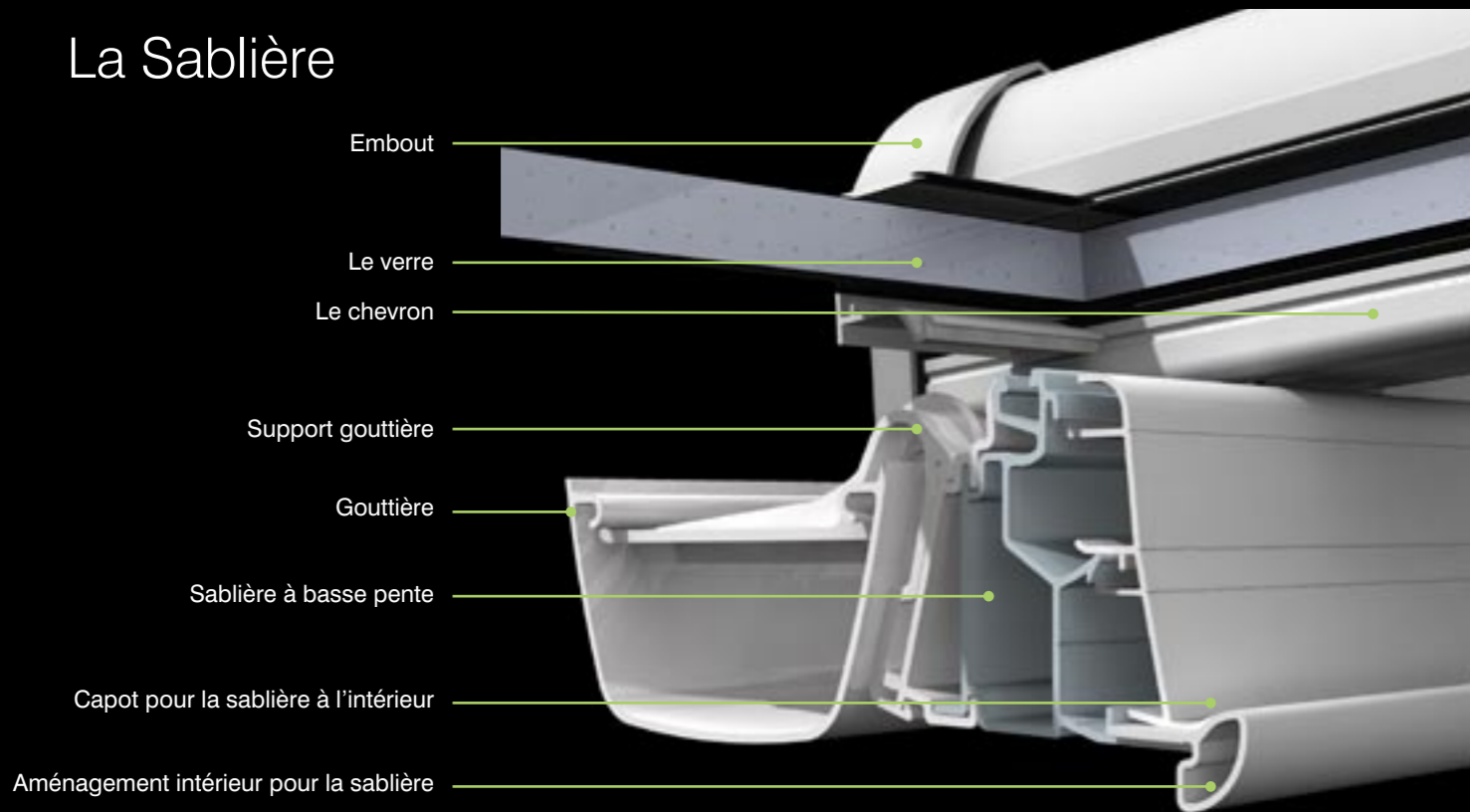
## La Spécification

- Les toitures sont livrés avec le polycarbonate (25mm ou 35mm) ou 'sans vitrage' pour les panneaux alu ou le verre
- 'Firrings' (les profils triangulaire en pvc pour remplir les côtés de la toiture) à 2.5° et 5° - en blanc ou chêne doré
- Une pente de 2.5° à 10°
- Pour plus confort il y a un système de ventilation intégré dans la faîtière réduite
- Disponible dans tous les couleurs de RAL ou en stock - blanc et chêne doré (intérieur et extérieur)
- Chéneau encaisse en option

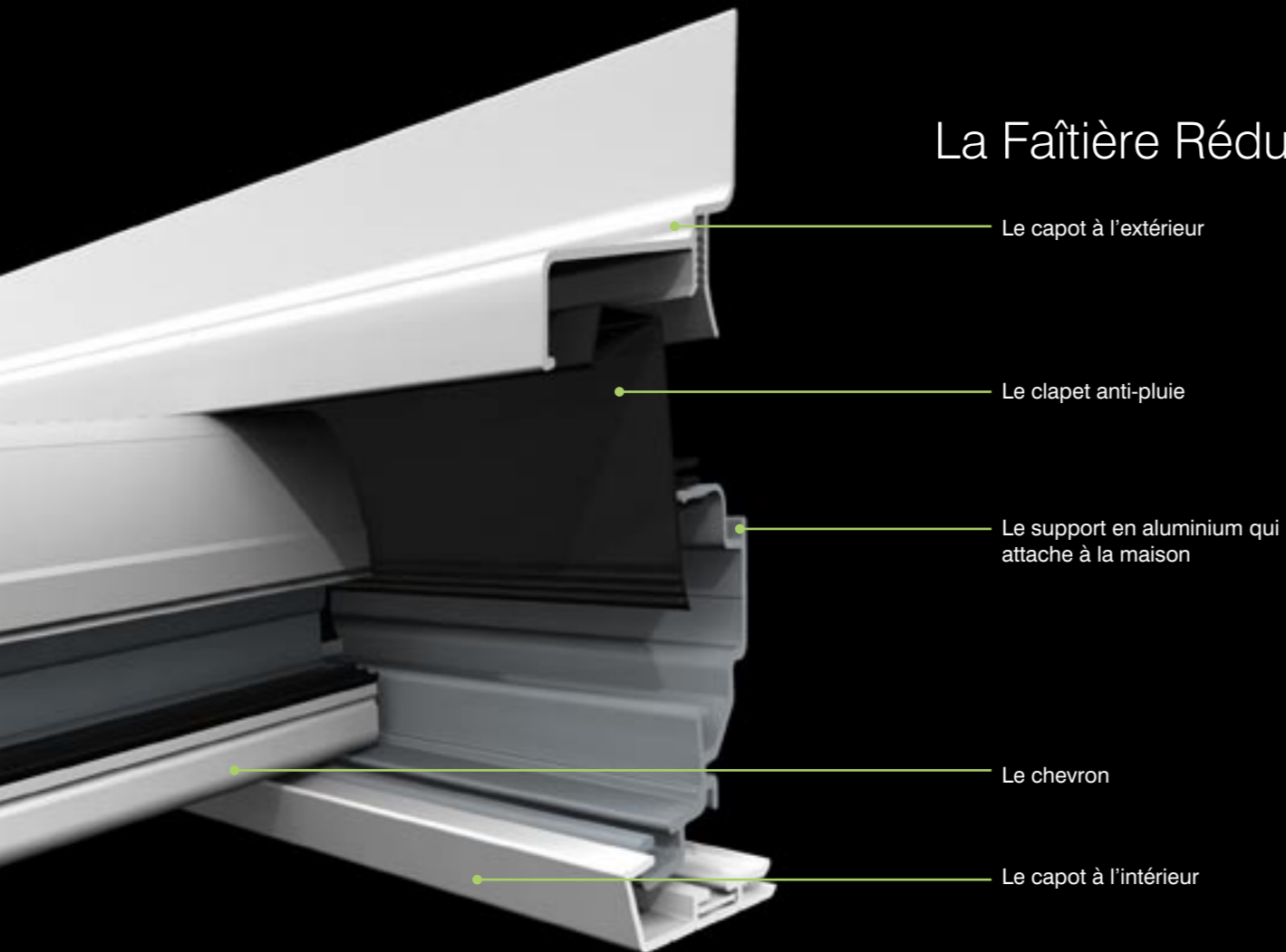


# Les composants

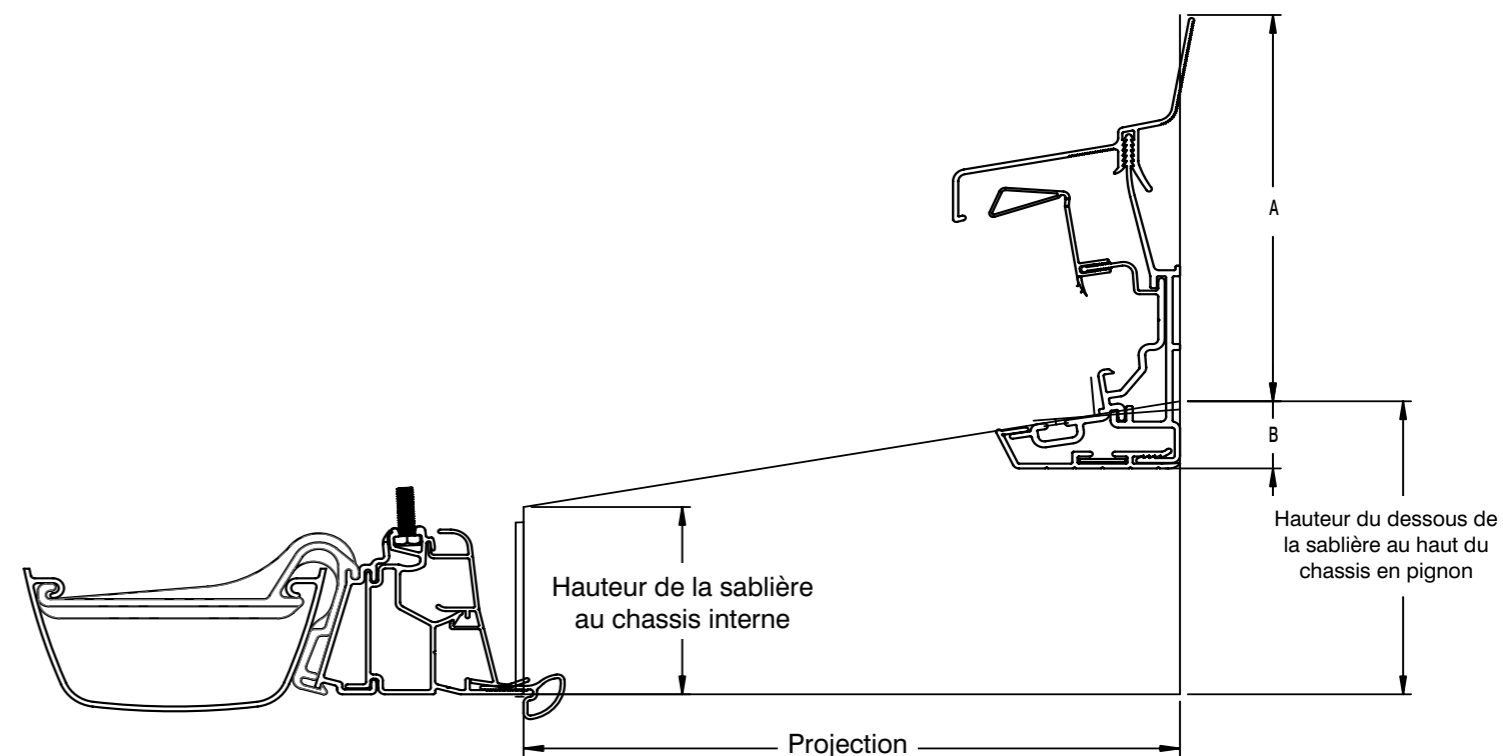
## La Sablière



## La Faîtière Réduite



# Information Technique



LES RESTRICTIONS DE LA HAUTEUR AVEC LA FAÎTIÈRE RÉDUITE

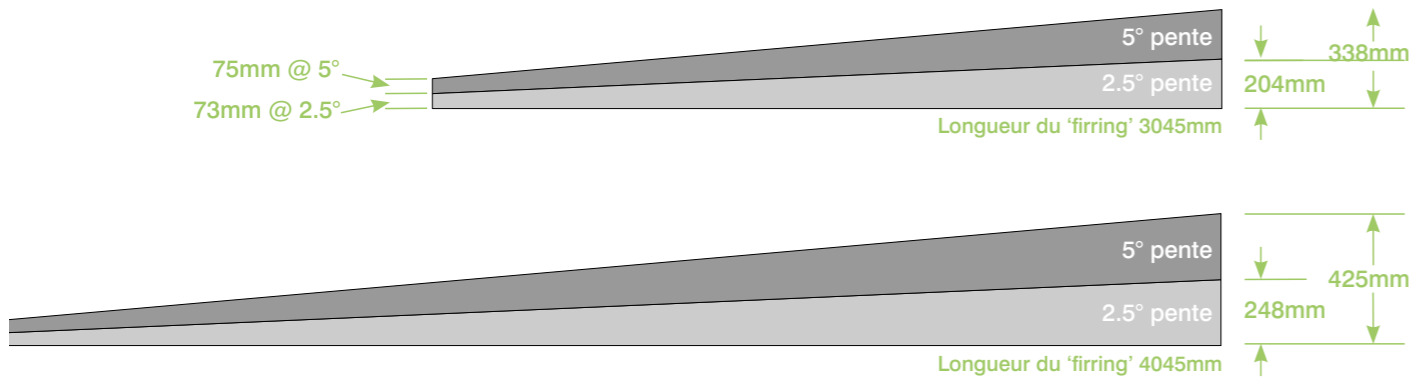
PENTE (°)	2.5°	3°	3.5°	4°	4.5°	5°	5.5°	6°	6.5°	7°	7.5°	8°	8.5°	9°	9.5°	10°
DIM A (mm)	166	165	165	165	165	164	164	164	163	163	163	163	162	162	162	161
DIM B (mm)	23	24	24	24	24	25	25	25	26	26	26	26	27	27	27	28

HAUTEUR DU DESSOUS DE LA SABLIÈRE AU HAUT DU CHASSIS EN PIGNON

PENTE	HAUTEUR DE LA SABLIÈRE	PROJECTION (mm)															
		2500	2600	2700	2800	2900	3000	3100	3200	3300	3400	3500	3600	3700	3800	3900	4000
2.5°	72	181	185	190	194	198	203	207	212	216	220	225	229	233	238	242	247
3°	72	203	209	214	219	224	229	235	240	245	250	256	261	266	271	277	282
3.5°	73	226	232	238	244	250	256	262	268	274	281	287	293	299	305	311	317
4°	73	248	255	262	269	276	283	290	297	304	311	318	325	332	339	346	353
4.5°	74	270	278	286	294	302	309	317	325	333	341	349	357	365	372	380	388
5°	74	292	301	310	319	327	336	345	354	362	371	380	389	397	406	415	424
5.5°	74	315	324	334	344	353	363	373	382	392	402	411	421	430	440	450	459
6°	75	337	348	358	369	379	390	400	411	421	432	442	453	463	474	484	495
6.5°	75	360	371	383	394	405	417	428	439	451	462	474	485	496	508	519	531
7°	76	382	395	407	419	431	444	456	468	480	493	505	517	530	542	554	566
7.5°	76	405	418	431	444	457	471	484	497	510	523	536	550	563	576	589	602
8°	76	427	441	456	470	484	498	512	526	540	554	568	582	596	610	624	638
8.5°	77	450	465	480	495	510	525	540	555	570	585	600	614	629	644	659	674
9°	77	473	489	504	520	536	552	568	584	599	615	631	647	663	679	695	710
9.5°	78	496	512	529	546	562	579	596	613	629	646	663	680	696	713	730	747
10°	78	518	536	554	571	589	607	624	642	659	677	695	712	730	748	765	783

# La Spécification des 'firrings'

- Disponible à 2.5° et 5° en longueur totale de 3045mm et 4045mm – il faut qu'on coupe les pièces au chantier\*
- Chaque 'firing' est une combinaison de profil qui enclencher (pre-fabriqué dans l'usine)
- Disponible comme Standard, Etape 1 (avec le renforcement en aluminium) ou Etape 2 (avec le renforcement en aluminium et acier)
- Si on a besoin d'un 'firing' puis spécifier s'il est l'un sur le gauche ou la droite (quand vous regardez la véranda à l'extérieur du devant)
- On peut attacher la gouttière au 'firing' ainsi qu'il pose autour de la véranda – installer à la descente d'eau de la maison.

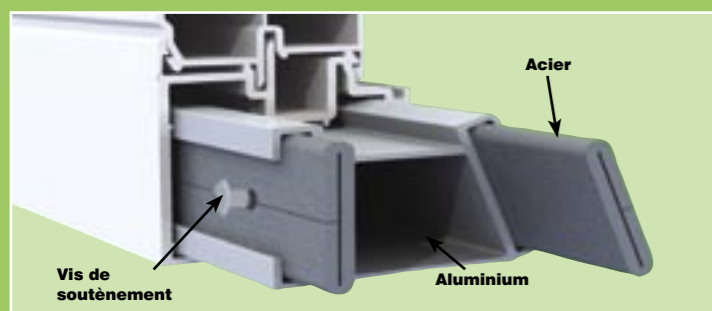


## Les règles de la spécification des 'firrings'

25/35mm Polycarbonate	Standard	Etape 1 Renforcement (Aluminium)	Etape 2 Renforcement (Aluminium et Acier)
<b>Jusqu'à 3000mm projection</b>			
Sans portes	■	□	□
Avec portes	X	■	□
<b>Entre 3000mm et 4000mm (maximum du 'firing')</b>			
Sans portes	X	■	□
Avec portes	X	X	■

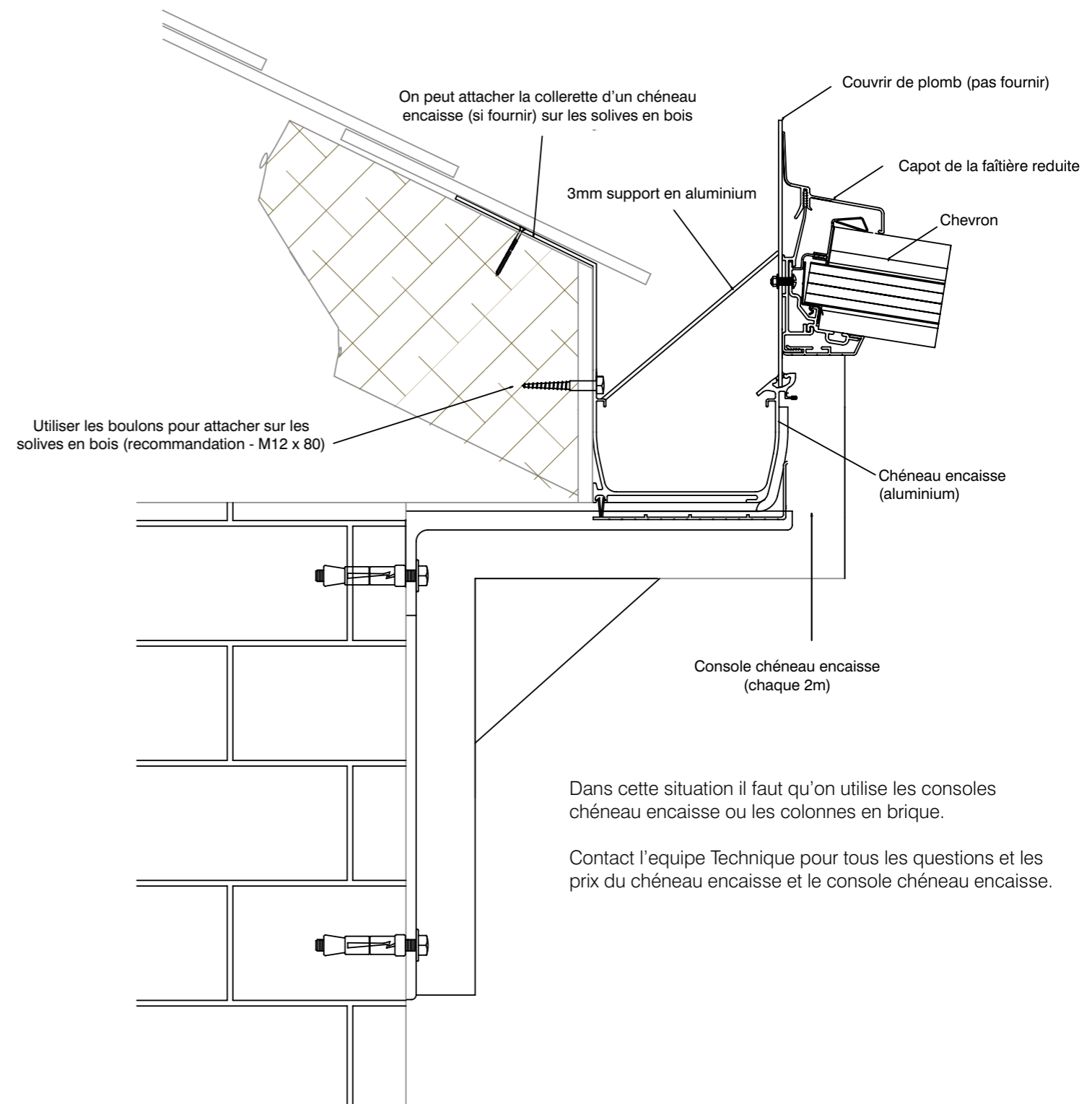
■ Recommandation □ En option X Non recommander

**S'il y a des portes dans le front ou les côtés de la véranda il faut qu'on renforce le chassis (à l'extérieur de la porte)**



\*Quand les 'firrings' sont utiliser en Etape 2 (avec l'aluminium et l'acier) il faut qu'on replace le vis de soutènement s'il est enlever.

# Le Chéneau encaisse



# ultraframe

Ultraframe (UK) Ltd, Salthill Road, Clitheroe, Lancashire, BB7 1PE

[www.ultraframe.co.uk](http://www.ultraframe.co.uk)

Ultraframe is a trading name of  
Ultraframe (UK) Ltd.

It is UJ

utions without prior notice. Ultraframe is a trading name of Ultraframe (UK) Limited.

CLTTG001 v1.0 0810